



MD 155 Y 2010.03.31

REPUBLICA MOLDOVA



(19) Agenția de Stat
pentru Proprietatea Intelectuală

(11) **155** ⁽¹³⁾ **Y**
(51) Int. Cl.: *A01G 1/00* (2006.01)
A01G 17/00 (2006.01)

(12) **BREVET DE INVENȚIE
DE SCURTĂ DURATĂ**

În termen de 6 luni de la data publicării mențiunii privind hotărârea de acordare a brevetului de invenție de scurtă durată, orice persoană poate face opoziție la acordarea brevetului

(21) Nr. depozit: s 2009 0118
(22) Data depozit: 2009.06.26

(45) Data publicării hotărârii de
acordare a brevetului:
2010.03.31, BOPI nr. 3/2010

(71) Solicitant: INSTITUȚIA PUBLICĂ "INSTITUTUL ȘTIINȚIFICO-PRACTIC DE HORTICULTURĂ ȘI
TEHNOLOGII ALIMENTARE", MD

(72) Inventatori: DONICĂ Ilie, MD; BOGDAN Ion, MD; DONICĂ Nicolai, MD; DONICĂ Andrei, MD

(73) Titular: INSTITUȚIA PUBLICĂ "INSTITUTUL ȘTIINȚIFICO-PRACTIC DE HORTICULTURĂ ȘI
TEHNOLOGII ALIMENTARE", MD

(54) **Procedeu de tăiere a pomului de cais pe rod**

(57) **Rezumat:**

1

Invenția se referă la pomicultură, și anume la un procedeu de tăiere a pomului de cais pe rod.

Procedeu de tăiere a pomului de cais pe rod include tăierea de fructificare cu scurtarea ramurilor anuale, crescute pe cepul de înlocuire format în anul precedent. Începând cu anul cinci după plantare se efectuează scurtarea unei singure ramuri anuale la un nou cep de înlocuire cu lungimea de 5...15 cm, celelalte 2...3 ramuri rămânând intacte.

5

10

2

Rezultatul constă în majorarea productivității pomilor și reducerea cheltuielilor de muncă.

Revendicări: 1

Figuri: 3

MD 155 Y 2010.03.31

Descriere:

Invenția se referă la pomicultura, și anume la un procedeu de tăiere a pomului de cais pe rod.

Se cunoaște procedeu de tăiere a pomului de cais pe rod, care prevede scurtarea ramurilor de un an [1].

5 Dezavantajul procedurii menționat constă în aceea că prin scurtarea ramurilor anuale se înstrăinează importante părți capabile să fructifice.

Se mai cunoaște procedeu de tăiere de vară, între 15 mai și 2 iunie (în verde) a pomului de cais pe rod, care se aplică ca o măsură agrotehnică suplimentară și constituie scurtarea slabă a lăstarilor în scopul stimulării formării lăstarilor capabili să garanteze fructificarea pomului [2].

10 Dezavantajul procedurii constă în aceea că necesită muncă suplimentară.

Mai aproape de procedeu solicitat este tăierea de întindere a ramurilor de garnisire, care au rodit, prin lemn de 3 ani și lăsarea cepurilor de înlocuire cu lungimea de 5...15 cm. În primăvara anului următor se formează verigile de rod, și anume din ramurile anuale, care au crescut pe cepul de înlocuire cea mai puternică se scurtează la un nou cep de înlocuire, iar celelalte 2...3 ramuri anuale se lasă pentru fructificare, scurtați doar 1/3 din lungimea lor [3].

15 Dezavantajul procedurii constă în aceea că prin scurtarea ramurilor anuale se intensifică dezvoltarea masei vegetale (a lăstarilor) în detrimentul productivității. Aceasta depinde de particularitățile biologice ale caisului, și anume că în afară de creșterea principală a lăstarilor, aceștia mai au al doilea, iar uneori și al treilea val de creștere pe parcursul unei singure perioade de vegetație. Lăstarii viguroși în prima decadă a lunii iunie își încetează creșterea prin uscarea apexului. Din primul mugure auxiliar de la vârf, alt lăstar preia funcția de prelungire și formează valul al doilea de creștere. De regulă, pe porțiunea primului val de creștere se formează numai muguri vegetativi, iar mugurii florali se formează numai pe porțiunea lăstarului din valul al doilea de creștere (exact partea ramurilor care se înlătură prin tăierea de scurtare aplicând procedeele menționate mai sus). Cu atât mai mult că acești muguri florali înfloresc cu 5...6 zile mai târziu decât cei de pe piteni (adică după perioada de înghețuri), ceea ce ne garantează recolte în fiecare an, chiar și în anii cu înghețuri de primăvară.

20 Problema tehnică pe care o rezolvă procedeu, conform invenției, este ridicarea nivelului de garanție a fructificării în fiecare an (chiar și în anii cu înghețuri de primăvară) a pomilor de cais prin aceea că se evită înlăturarea părții de sus a ramurilor anuale, unde mugurii florali înfloresc după perioada de înghețuri.

30 Procedeu de tăiere a pomului de cais pe rod, conform invenției, include tăierea de fructificare cu scurtarea ramurilor anuale, crescute pe cepul de înlocuire format în anul precedent. Începând cu anul cinci după plantare se efectuează scurtarea unei singure ramuri anuale la un nou cep de înlocuire cu lungimea de 5...15 cm, celelalte 2...3 ramuri rămânând intacte.

Rezultatul constă în majorarea productivității pomilor și reducerea cheltuielilor de muncă.

35 La realizarea procedurii solicitat se reduce cu 60% numărul operațiilor de scurtare a ramurilor anuale și se asigură înflorirea a 50% din mugurii florali după perioada înghețurilor de primăvară.

Invenția se explică prin desenele din fig. 1, 2 și 3, care reprezintă grafic procedeu solicitat de tăiere a pomului de cais pe rod:

40 - fig. 1, tăierea în primul an de aplicare a procedurii;

- fig. 2, tăierea în anul doi de aplicare a procedurii;

- fig. 3, tăierea în anul trei de aplicare a procedurii,

unde 1 este ramură de 3 ani; 2, 3, 6, 8, 9, 10, 11 creșteri anuale; 4, 5, 12 cepuri de înlocuire; 13 linia de tăiere; 14 partea creșterii anuale, care se înlătură în procesul aplicării procedurii.

Exemplu

45 În primii patru ani după plantarea pomilor se formează coroana în formă de piramidă neetajată. În anii următori, începând cu anul cinci după plantare, conform recomandărilor aflate în vigoare (Cimpoieș G. Conducerea și tăierea pomilor. Știința, Chișinău, 2000, p. 224...229), se aplică tăierea de întreținere a formei de coroană, deja formată în anii precedenți, la parametrii proiectați, astfel încât să se utilizeze la maximum lumina în vederea obținerii unor producții mari de fructe calitative. Menținerea formei de coroană prevede respectarea următoarelor cerințe agrotehnice. Se aplică tăierea de limitare a înălțimii pomilor și a extinderii laterale a coroanei. Se suprimă ramurile verticale din partea superioară a coroanei deasupra unor ramuri cu poziție oblică sau orizontală și se scurtează șarpantele și subșarpantele în interiorul dintre rânduri prin transfer la o ramură ce crește de-a lungul rândului. Totodată, se scurtează ramurile ce se întrepătrund. Asigurarea unei bune luminări și aerisiri a coroanei se realizează prin reechilibrarea șarpantelor și subșarpantelor, menținerea echilibrului vertical dintre ramurile de schelet și prin respectarea desimii corespunzătoare. Echilibrul vertical în coroană se menține prin subordonarea an de an a subșarpantelor șarpantelor și a acestora între ele.

50 În primii patru ani după plantarea pomilor se formează coroana după forma aflată în vigoare - piramidă neetajată. În anii următori, începând cu anul cinci după plantare, conform recomandărilor aflate în vigoare, se aplică tăierea de întreținere a formei de coroană, deja formată în anii precedenți, la parametrii proiectați, astfel încât să se utilizeze la maximum lumina în vederea obținerii unor producții mari de fructe calitative.

60 În al patrulea an după plantare se formează cepuri de înlocuire cu lungimea de la 5 până la 15 cm (în dependență de soi), câte 1...2 pe axele șarpantelor. În anii următori câte 1...2 pe axele șarpantelor și 1...2 pe subșarpante. Cepurile se formează în urma scurtării ramurilor: cu vârsta de 1 an - în anul patru după plantare; cu vârsta de 1...2 ani - în anii 5...7 după plantare; cu vârsta de 1...3 ani - în anii următori.

5 Conform procedurii revendicate în fiecare an, începând cu anul cinci după plantare, prin tăiere de fructificare se formează verigile de rod, și anume din ramurile anuale, care au crescut pe cepul de înlocuire (format în anul precedent), scurtării se supune numai una (spre deosebire de recomandările din cea mai apropiată soluție, care prevăd scurtarea tuturor ramurilor care au crescut pe cepul de înlocuire), la un nou cep de înlocuire cu lungimea de la 5 până la 15 cm (în dependență de soi), pe când celelalte 2...3 ramuri anuale, lăsate pentru fructificare, rămân intacte. Prin aceasta se reduce cu 60% numărul de operații de scurtare a ramurilor anuale și se asigură păstrarea maximală a mugurilor floralii ce vor înflori după perioada înghețurilor. Astfel se asigură obținerea garantată a roadei în fiecare an și mărirea ei indiferent de manifestările înghețurilor de primăvară.

10

(57) Revendicări:

15 Procedeu de tăiere a pomului de cais pe rod, care include tăierea de fructificare cu scurtarea ramurilor anuale, crescute pe cepul de înlocuire format în anul precedent, **caracterizat prin aceea că** începând cu anul cinci după plantare se efectuează scurtarea unei singure ramuri anuale la un nou cep de înlocuire cu lungimea de 5...15 cm, celelalte 2...3 ramuri rămânând intacte.

20

(56) Referințe bibliografice:

1. Cîmpoiș G. Conducerea și tăierea pomilor. Știința, Chișinău, 2000, p. 224...229
2. Rapcea M., Donică I., Babuc V., Caraman I., etc. Tehnologia tăierii pomilor și arbuștilor fructiferi. Tipografia AȘM a RM, Chișinău, 2003, c. 150...151
3. Зубак М.П. Разработка системы обрезки абрикоса для получения ежегодных высоких урожаев. Диссертация на соискание ученой степени доктора агрономии. Кишинев, 1993, с. 112

Șef Secție:

COLESNIC Inesa

Examinator:

GORDIENCO Maria

Redactor:

LOZOVANU Maria

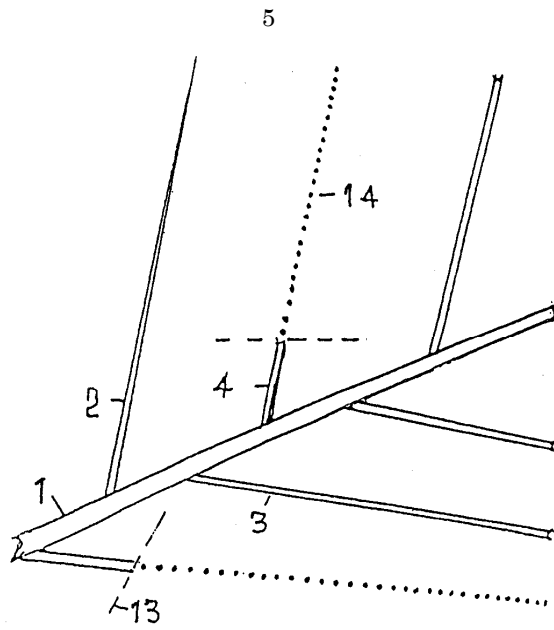


Fig. 1

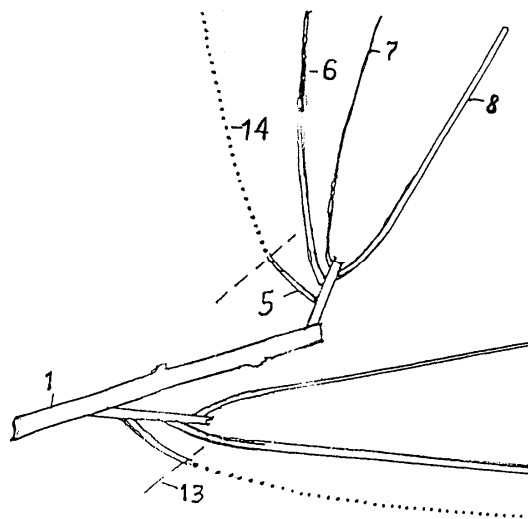


Fig. 2

6

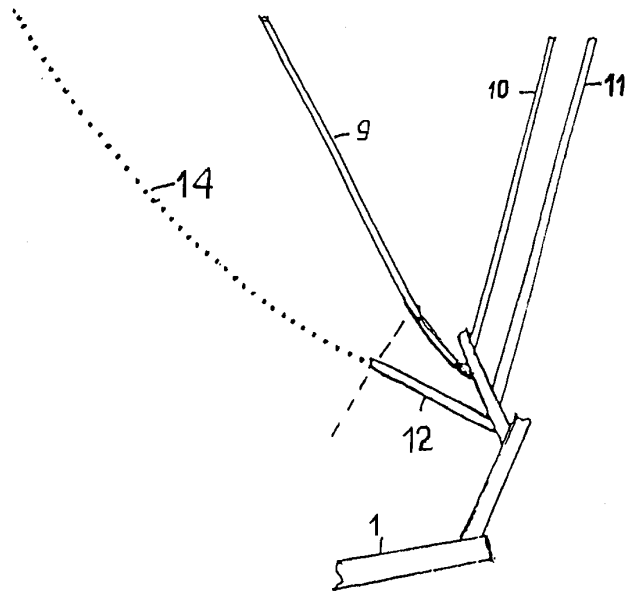


Fig. 3